

## Vacuostat pneumatique - BCSP100P

Le vacuostat à sortie pneumatique série PSE 100 P permet par un système breveté, de contrôler la valeur du vide dans le circuit.

Ce vacuostat existe en deux versions : Version N.O. préconisée pour réaliser la fonction «économiseur d'air» sur un venturi et la Version N.F. pour effectuer la fonction «sécurité» (présence de pièce...) et «signal grafcet».

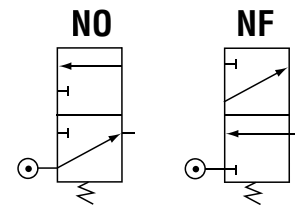
### Spécifications

Modèles	Deux versions : N.O. (BCSP100NO) et N.F. (BCSP100NC)
Fluides compatibles	Tous les gaz non corrosifs
Pression d'utilisation	2 à 6 bar
Plage de réglage	-300 mb à -850 mb
Précision	3%
Hystérésis	80 à 100 mb
Répétitivité	< 3% de la plage complète
Cadence maximale	30 cycles par minute
Surpression autorisée	2 bar (destructrice 5 bar)
Endurance mécanique	5 x 10 <sup>6</sup> de manœuvres
Matériaux	Corps : Polyacétal Senseur de vide : membrane en nitrile
Masse	32 g
Température	-10 °C à 80 °C
Débit à 6 bar	70 NI/min

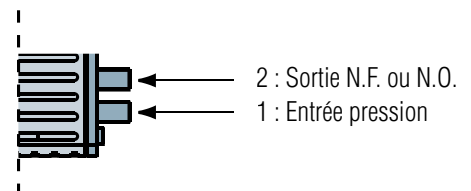
Série BCSP100P



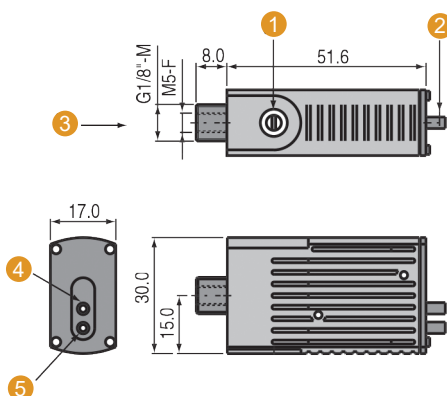
### Modèles



### Raccordement pneumatique



### Encombrements (en mm)



- 1 Seuil de vide - Vis de réglage
- 2 Canule pour tube ø int. 2,7 mm
- 3 Vide
- 4 Sortie N.O. ou N.F.
- 5 Entrée pression

Possibilité  
d'obtenir le kit

### Kit Energy Saving pneumatique

Ce kit est destiné à surveiller la consommation d'air comprimé sur les éjecteurs multi-étagés BCVIP4, BCVIP8, BCVIP12 et BCVILP16.

### Ce kit comprend :

- Un raccord banjo 1/4
- Un pressostat pneumatique  
N.O. (BCSP100NO\_ES) ou N.F. (BCSP100NC\_ES)



BCCP100E\_ES



Compatible avec les  
modèles BCVIP4  
et BCVIP8



Compatible avec le  
modèle BCVIP12



Compatible avec le  
modèle BCVILP16