

## Vacuostat électrique - BCSP100E

Le vacuostat à sortie électrique permet, par un système breveté, de contrôler la valeur du vide dans le circuit.

- Il s'adapte à tous les systèmes d'automatisme électrique.
- Le choix entre la fonction N.O. et N.F. s'effectue au câblage.



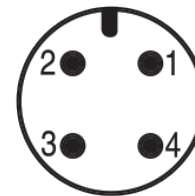
Série BCSP100E

### Spécifications

Fluides compatibles	Tous les gaz non corrosifs
Pouvoir de coupure	250 V - 5 A avec câble 125 V - 3 A avec connecteur M12
Connexion électrique	Connecteur femelle M12 ou câble 3 fi ls en PVC long. 2 m
Plage de réglage	-300 mb à -850 mb
Précision	3%
Hystérésis	125 mb
Répétitivité	< 3% de la plage complète
Cadence maximale	30 cycles par minute
Surpression autorisée	2 bar (destructrice 5 bar)
Endurance mécanique	5 x 10 <sup>6</sup> de manœuvres
Matériaux	Corps : Polyacétal Senseur de vide : membrane en nitrile
Protection	IP 54 avec canule raccordée IP 40 sans ce raccord
Masse	165 g
Température	-10 °C à 80 °C

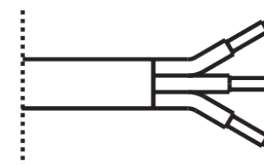
### Branchement électrique

#### Connecteur M12



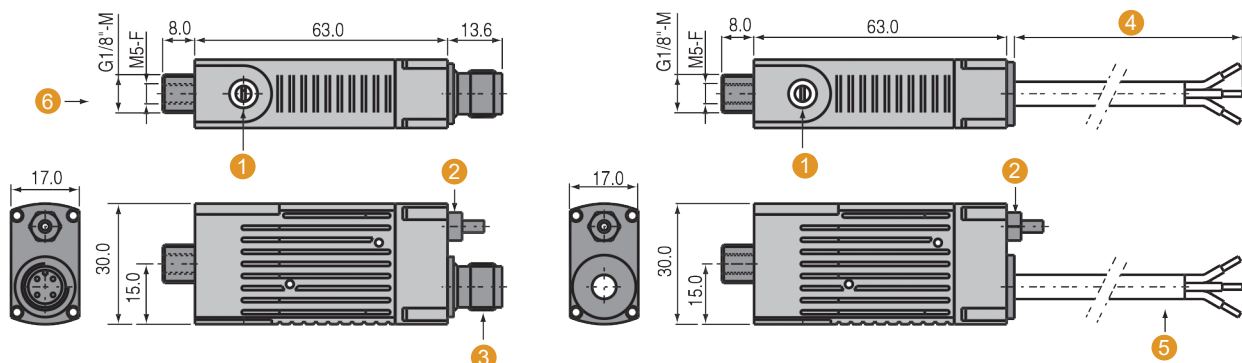
- 1 : Commun
- 2 : Contact N.O.
- 3 : -
- 4 : Contact N.F.

#### Câble PVC (long. 2m)



- Brun : Commun
- Blanc : Contact N.O.
- Noir : Contact N.F.

### Encombrements (en mm)



- 1 Vis de réglage
- 2 Canule de raccordement pression atmosphérique pour tube ø int. 2,7 mm
- 3 Connecteur mâle M12
- 4 Environ 2 mètres
- 5 Câble 3 conducteurs
- 6 Vide

Possibilité  
d'obtenir le kit

### Kit Energy Saving électrique

Ce kit est destiné à surveiller la consommation d'air comprimé sur les éjecteurs multi-étagés BCVIP4, BCVIP8, BCVIP12 et BCVILP16.

#### Ce kit comprend :

- Un raccord banjo 1/4"
- Un pressostat électrique BCSP100E
- Une électrovanne 1/4" - 24 VDC



BCCP100E\_ES



Compatible avec les  
modèles BCVIP4  
et BCVIP8



Compatible avec le  
modèle BCVIP12



Compatible avec le  
modèle BCVILP16