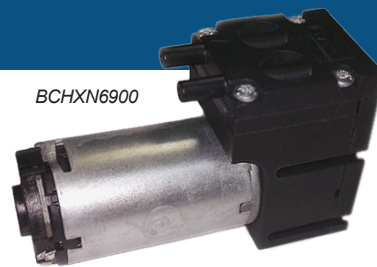


## Pompe à vide à membrane Air/Gaz mono-étagée

Pompe à membrane pour air/gaz, alimentation DC, avec actionneur électrique. La tête de pompe est dotée d'un filtre de 400 microns.

**Applications :** Échantillonnage et pressurisation

BCHXN6900



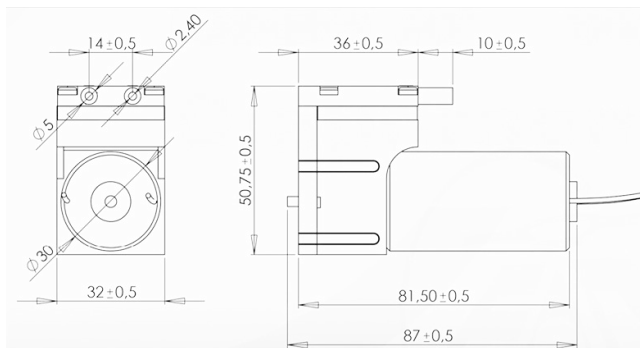
### Caractéristiques techniques du modèle BCHXN6900

Dépression (mbar)	Débit maxi (L/min)	Pression maxi (Bar)	Démarrage du vide (mbar)	Dimensions (mm)			Longueur du câble (en mm)	Poids (Gr)
				L	I	H		
-826	4	1	-826	87	32	50,75	300	180

### Informations électriques du modèle BCHXN6900

Type de moteur	Alimentation électrique	Consommation	IP protection	Isolation	Espérance de vie du moteur
		(Amps)			
Direct Current	15V dc	0,60 A	IP 20	Classe E	3.000h (selon l'application)
	30V dc	0,37 A			

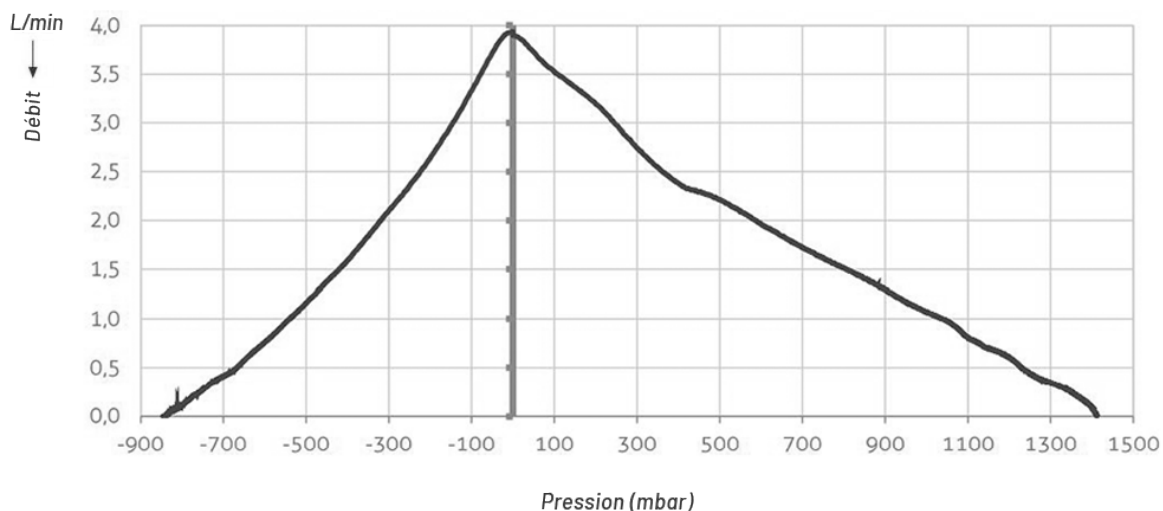
### Schéma



### Configuration de tête standard

Disponible	Matériaux
Corps de pompe	PPS
Membrane	EPDM / FPM
Clapets	EPDM / FPM
Joints	EPDM

### Courbe du débit vs pression

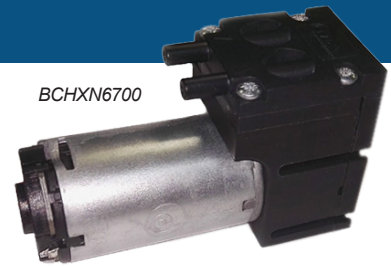


## Pompe à vide à membrane liquide mono-étagée

Pompe à membrane pour liquide, alimentation DC, avec actionneur électrique. La tête de pompe est dotée d'un filtre de 400 microns.

**Applications :** Échantillonnage et pressurisation

BCHXN6700



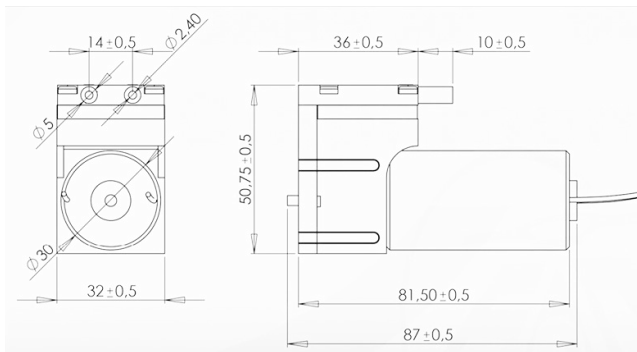
### Caractéristiques techniques du modèle BCHXN6700

Flux (ml/min)	Pression maxi (en m H2O)	Dépression (mBar)	Dimensions (mm)			Longueur du câble (mm)	Poids (Gr)
			L	I	H		
300	12	-225	87	32	50,75	300	180

### Informations électriques du modèle BCHXN6700

Type de moteur	Alimentation électrique	Consommation	IP protection	Isolation	Espérance de vie du moteur
		(Amps)			
Direct Current	15V dc	0,20 A	IP 20	Classe E	3.000h (selon l'application)
	30V dc	0,10 A			

### Schéma



### Configuration de tête standard

Disponible	Matériaux
Corps de pompe	PPS
Membrane	EPDM / FPM
Clapets	EPDM / FPM
Joints	EPDM

### Courbe du débit vs pression

