

Éjecteur multi-étagé - BCVIP4 et BCVIP8

Un éjecteur pneumatique permet d'aspirer de l'air ou tout autre gaz contenu dans une enceinte close, afin d'en diminuer la pression. Dans le domaine médical, elle est utilisée à basse pression de travail (3,5 Bar). Les éjecteurs BCVIP sont souvent utilisés pour la manutention de matériaux ou le bridage de petites pièces. Ils peuvent être utilisés avec plusieurs ventouses. Le débit des éjecteurs BCVIP est élevé et la pression est moins sensible à l'usure de la ventouse.



Série BCVIP4 et BCVIP8

Caractéristiques techniques

Modèles	Air consommé	Vide max. à 4 bar	Air aspiré	Température d'utilisation	Niveau sonore	Poids	Dimensions		
	(L/min)	(%)	(L/min)	(°C)	(db)	(Gr)	L	I	H
BCVIP4	63	90	165	de -20°C à +100°C	65 db	670	182	67	32
BCVIP8	126		320			700	182	67	32

Matériaux

Peinture époxy AL, laiton, silicone, néoprène, acier inoxydable

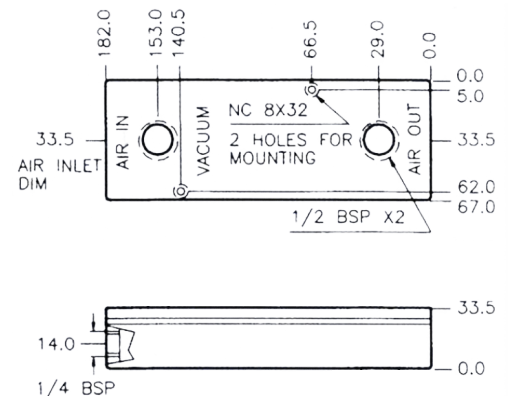
Accessoires en option

- Silencieux FFS 1/2"
- Kit energy saving pneumatic et electric 1/4"

Temps de vidage en secondes pour un volume d'un litre

Vide en bar	0,1	0,2	0,3	0,4	0,5	0,6	0,7	0,9
BCVIP4	0,046	0,16	0,36	0,7	1,2	2	2,8	18
BCVIP8	0,023	0,08	0,18	0,35	0,6	1	1,5	9

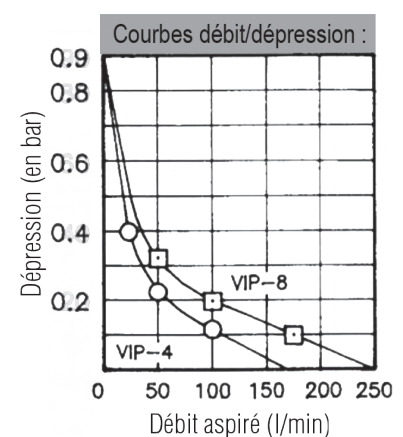
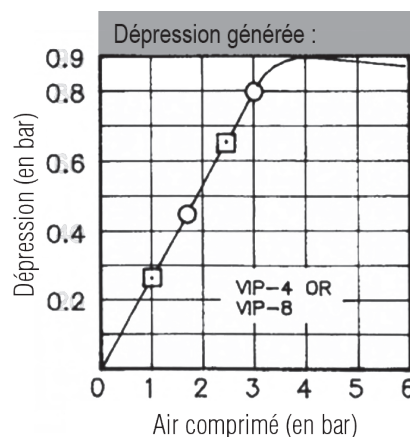
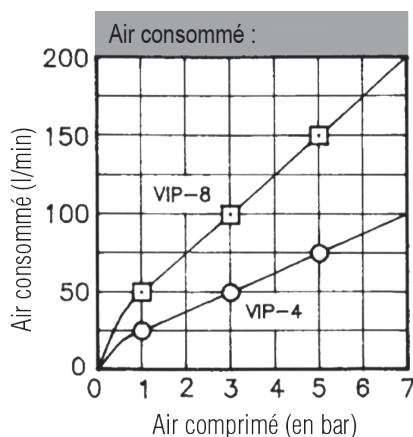
Schéma BCVIP4 et BCVIP8 (en mm)



Air aspiré en litre par minute

Vide en bar	0	0,1	0,2	0,3	0,4	0,6	0,8
BCVIP4	165	88	51	24	18	9	3
BCVIP8	320	176	102	48	36	18	6

Courbes



Éjecteur multi-étagé - BCVIP12

Un éjecteur pneumatique permet d'aspirer de l'air ou tout autre gaz contenu dans une enceinte close, afin d'en diminuer la pression. Dans le domaine médical, elle est utilisée à basse pression de travail (3,5 Bar). Les éjecteurs BCVIP sont souvent utilisés pour la manutention de matériaux ou le bridage de petites pièces. Ils peuvent être utilisés avec plusieurs ventouses. Le débit des éjecteurs BCVIP est élevé et la pression est moins sensible à l'usure de la ventouse.



Série BCVIP12

Caractéristiques techniques

Modèles	Air consommé	Vide max. à 6 bar	Air aspiré	Température d'utilisation	Niveau sonore	Poids	Dimensions		
	(L/min)	(%)	(L/min)	(°C)	(db)	(Gr)	L	I	H
BCVIP12	240	90	590	de -20°C à +100°C	65 db	920	182	67	52

Matériaux

Peinture époxy AL, laiton, silicone, néoprène, acier inoxydable

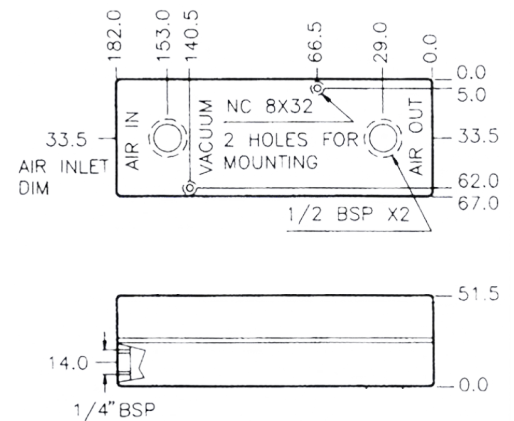
Accessoires en option

- Silencieux FFS 1/2"
- Kit energy saving pneumatic et electric 1/4"

Temps de vidage en secondes pour un volume d'un litre

Vide en bar	0,1	0,2	0,3	0,4	0,5	0,6	0,7	0,9
BCVIP12	0,012	0,36	0,09	0,18	0,28	0,48	0,68	4,5

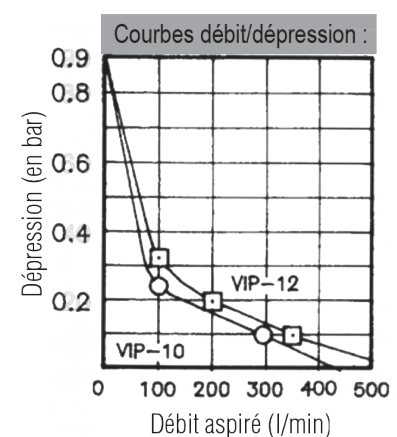
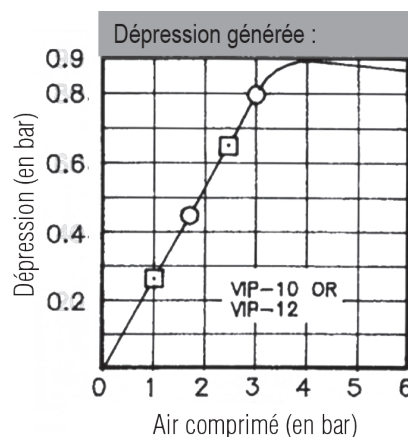
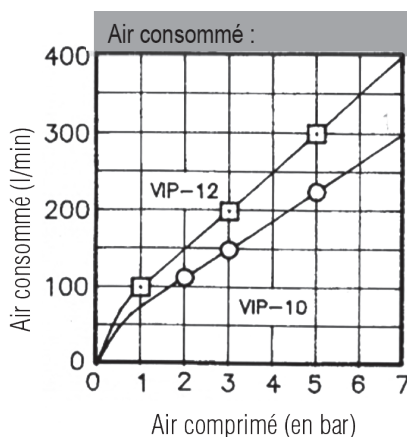
Schéma BCVIP12 (en mm)



Air aspiré en litre par minute

Vide en bar	0	0,1	0,2	0,3	0,4	0,6	0,8
BCVIP12	580	350	210	98	75	37	11

Courbes



Éjecteur multi-étagé - BCVILP16

Un éjecteur pneumatique permet d'aspirer de l'air ou tout autre gaz contenu dans une enceinte close, afin d'en diminuer la pression. Dans le domaine médical, elle est utilisée à basse pression de travail (3,5 Bar). Les éjecteurs BCVILP sont souvent utilisées pour les besoins de vide en manutention à haut débit dans les matériaux poreux, les cartons et le bois aggloméré.



Série BCVILP16

Caractéristiques techniques

Modèles	Air consommé	Vide max. à 6 bar	Air aspiré	Température d'utilisation	Niveau sonore	Poids	Dimensions		
	(NI/min)	(%)	(NI/min)	(°C)	(db)	(Gr)	L	I	H
BCVILP16	250-350	90	1050	de -10°C à +100°C	75 db	2500	250	97	72

Matériaux

Peinture époxy AL, laiton, silicone, néoprène, acier inoxydable

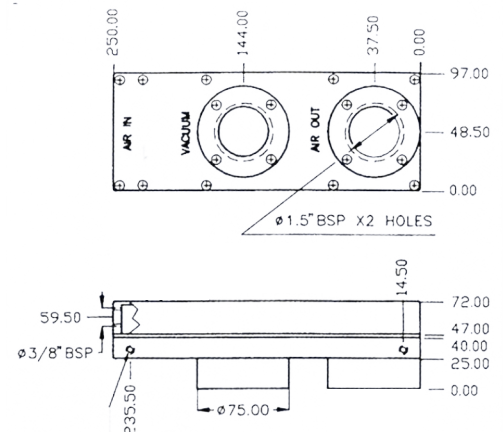
Accessoires en option

- Silencieux FFS 1 1/2"
- Kit energy saving pneumatic et electric 3/8"

Temps de vidage en secondes pour un volume d'un litre

Vide en bar	0,1	0,2	0,3	0,4	0,5	0,6	0,7	0,8	0,9
BCVILP16	0,006	0,02	0,04	0,08	0,13	0,2	0,35	0,52	1,7

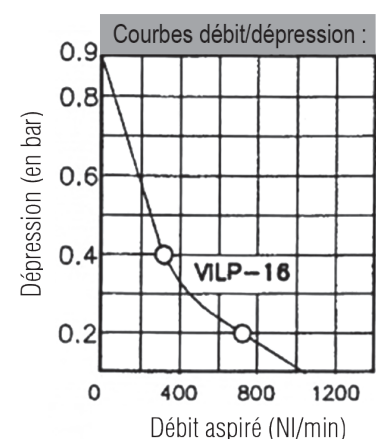
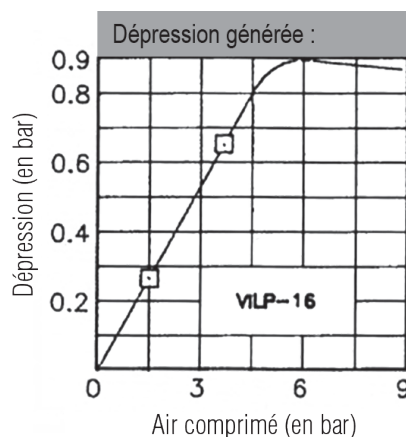
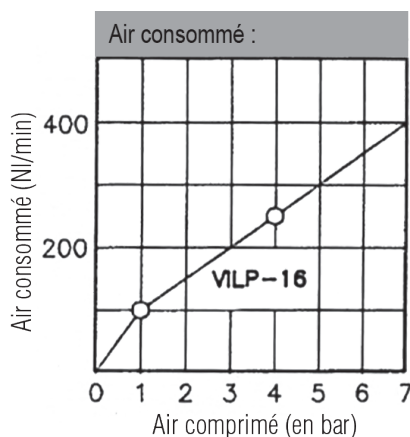
Schéma BCVILP16 (en mm)



Air aspiré en litre par minute

Vide en bar	0	0,1	0,2	0,3	0,4	0,5	0,6	0,7	0,8
BCVILP16	1050	680	420	260	180	150	100	50	25

Courbes



Éjecteur multi-étagé - BCVILP32

Un éjecteur pneumatique permet d'aspirer de l'air ou tout autre gaz contenu dans une enceinte close, afin d'en diminuer la pression. Dans le domaine médical, elle est utilisée à basse pression de travail (3,5 Bar). Les éjecteurs BCVILP sont souvent utilisées pour les besoins de vide en manutention à haut débit dans les matériaux poreux, les cartons et le bois aggloméré.



Série BCVILP32

Caractéristiques techniques

Modèles	Air consommé	Vide max. à 6 bar	Air aspiré	Température d'utilisation	Niveau sonore	Poids	Dimensions		
	(NI/min)	(%)	(NI/min)	(°C)	(db)	(Gr)	L	I	H
BCVILP32	700	90	2100	de -10°C à +100°C	72 db	2800	250	97	90

Matériaux

Peinture époxy AL, laiton, silicone, néoprène, acier inoxydable

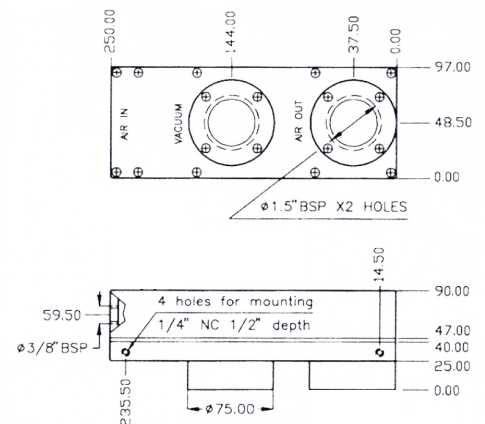
Accessoires en option

- Silencieux FFS 1 1/2"
- Kit energy saving pneumatic et electric 3/8"

Temps de vidage en secondes pour un volume d'un litre

Vide en bar	0,1	0,2	0,3	0,4	0,5	0,6	0,7	0,8	0,9
BCVILP32	0,003	0,005	0,01	0,03	0,05	0,08	0,13	0,23	0,85

Schéma BCVILP32 (en mm)



Air aspiré en litre par minute

Vide en bar	0	0,1	0,2	0,3	0,4	0,5	0,6	0,7	0,8
BCVILP32	2100	1500	980	520	360	300	215	140	84

Courbes

