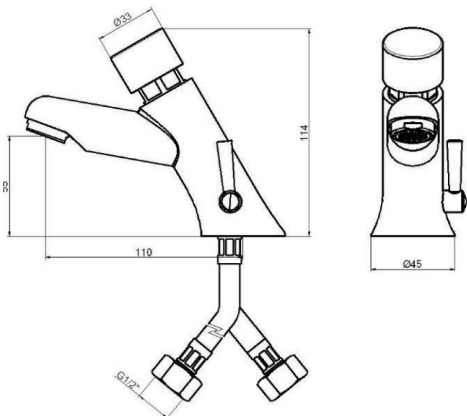


Mitigeur de lavabo temporisé avec poussoir



Modèle BS08212



Caractéristiques techniques

COMPOSITION :

- Robinet en laiton chromé
- Flexibles G1/2"
- Clapets anti-retour

CARACTÉRISTIQUES FONCTIONNELLES :

- **Débit** : 6 l/min (avec limiteur de débit)
- **Pression d'alimentation** : Min 1 - max 6 bar
- **Pression recommandé** : 2 - 4 bar
- **Température d'alimentation** : 5 - 65 °C
- **Temporisation** : 15 sec à 3 bar (tolérance comme indiqué dans EN 816 : 15 ± 5 sec.)

Avantages

Robinetterie spécifique pour milieux publics : économie d'eau, hygiène, praticité et design.

ÉCOLOGIE

- Fermeture automatique du flux d'eau
- Limiteurs de débit

HYGIÈNE

- Aucun contact avec le robinet après s'être lavé les mains. La fermeture est automatique ce qui empêche la diffusion de germes
- Nettoyage facile. Le design ergonomique et la surface régulière, sans raccords et sans discontinuité, permettent un nettoyage simple et efficace des surfaces, ce qui évite la formation de bactéries.

SÉCURITÉ ET PRÉVENTION

- Système de contrôle de la température, qui réduit et maintient constante la température de sortie de l'eau, ce qui garantit la sécurité même sans supervision
- Protection anti-vandalisme, visant à éviter une utilisation incorrecte et l'endommagement intentionnel des produits

RÉSISTANCE

- Appropriés à un usage intensif.

PRATICITÉ ET SIMPLICITÉ D'UTILISATION

- Facilité d'installation et d'entretien. Nos produits sont faciles à installer, avec des réglages réduits au minimum. Les pièces détachées sont standardisées pour garantir un remplacement rapide et facile

DESIGN ITALIEN

- Lignes modernes, simples, ergonomiques