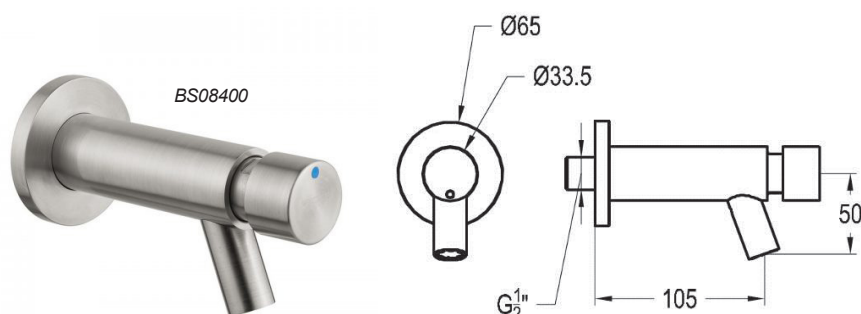


Robinet pour lavabo temporisé mural à poussoir en acier inox

Caractéristiques techniques



COMPOSITION :

- Robinet en acier inox AISI 316L brossé
- Commande à poussoir

CARACTÉRISTIQUES FONCTIONNELLES

- **Limiteur de débit** 5 l/min
- **Pression d'alimentation** : Min 1 - max 6 bar
- **Pression recommandée** : 2 - 4 bar
- **Température d'alimentation** : 5 - 65 °C
- **Arrêt temporisé** : 15 sec à 3 bars (tolérance comme indiqué dans EN 816 : 15 ± 5 sec.)

Avantages

Robinetterie spécifique pour milieux publics : économie d'eau, hygiène, praticité et design.

ÉCOLOGIE

- Fermeture automatique du flux d'eau
- Limiteurs de débit

HYGIÈNE

- Aucun contact avec le robinet après s'être lavé les mains. La fermeture est automatique ce qui empêche la diffusion de germes
- Nettoyage facile. Le design ergonomique et la surface régulière, sans raccords et sans discontinuité, permettent un nettoyage simple et efficace des surfaces, ce qui évite la formation de bactéries
- Anti-légionellose. Système de rinçage anti-légionellose : toutes les 24 heures d'inutilisation, le système fait couler l'eau pendant 7 secondes pour éliminer l'eau stagnante

SÉCURITÉ ET PRÉVENTION

- Système de contrôle de la température, qui réduit et maintient constante la température de sortie de l'eau, ce qui garantit la sécurité même sans supervision
- Protection anti-vandalisme, visant à éviter une utilisation incorrecte et l'endommagement intentionnel des produits

RÉSISTANCE

- Appropriés à un usage intensif.

PRATICITÉ ET SIMPLICITÉ D'UTILISATION

- Facilité d'installation et d'entretien. Nos produits sont faciles à installer, avec des réglages réduits au minimum. Les pièces détachées sont standardisées pour garantir un remplacement rapide et facile

DESIGN ITALIEN

- Lignes modernes, simples, ergonomiques