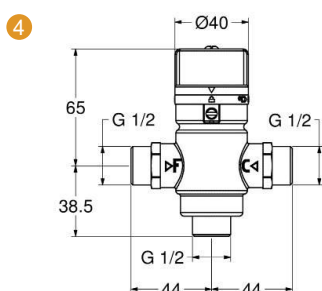
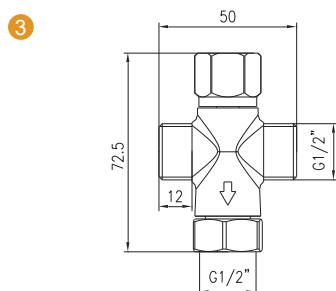
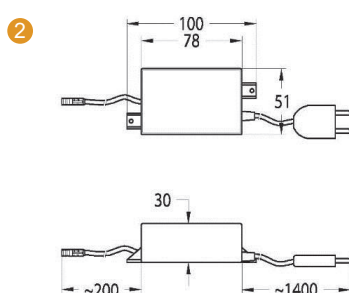
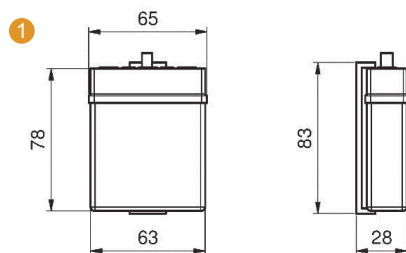
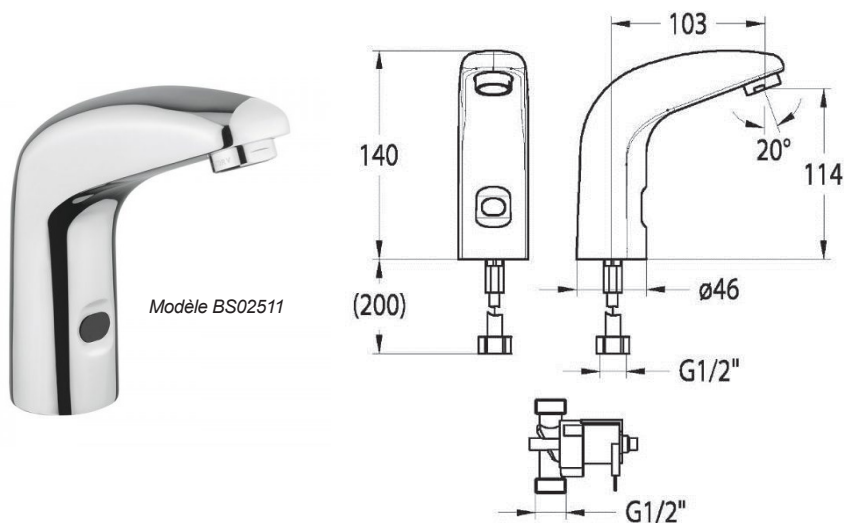


Robinet à détection infrarouge pour lavabo, alimentation à piles

Caractéristiques techniques



COMPOSITION :

- Corps en laiton chrome
- Capteur infrarouge
- Solénoïde bistable avec raccords (extérieur)
- Tuyau de raccordement en cuivre
- 4 piles alcalines (extérieur)

CARACTÉRISTIQUES FONCTIONNELLES

- **Limiteur de débit** 6 l/min
- **Pression d'alimentation** : Min 1 - max 8 bar
- **Température d'alimentation** : 5 - 70 °C

- 1 **Alimentation électrique** : 4 piles alcalines (inclus)

- **Durée estimée batterie** : 150.000 opérations
- **Activation** : Capteur infrarouge à détection de présence
- **Auto-approvisionnement** : 24 heures après la dernière utilisation
- **Système de blocage antivandalisme** : Fermeture automatique après 60 sec. d'écoulement de l'eau continu
- **Système de blocage batterie déchargée** : Led indicateur de batterie faible si la batterie est déchargée, le robinet s'arrête

CERTIFICATIONS

- WRAS (numéro d'agrément : 1503064)

AUTRES OPTIONS

- 2 **BS02511/R** : Avec alimentateur extérieur 230V
- 3 **BS02511/PM** : BC02511 avec pré-mitigeur mécanique
- 4 **BS02511/PT** : BC02511 avec pré-mitigeur thermostatique
- 2 3 **BS02511/RPM** : Avec alimentateur extérieur 230 V et pré-mitigeur mécanique
- 2 4 **BS02511/RPT** : Avec alimentateur extérieur 230V et pré-mitigeur thermostatique