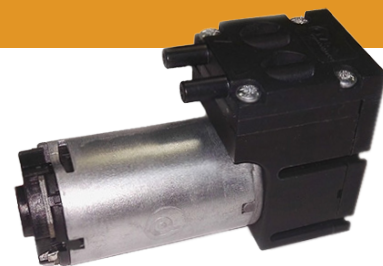


## Pompe à vide à membrane Air/Gaz mono-étagée

Pompe à membrane pour air/gaz, alimentation DC, avec actionneur électrique. La tête de pompe est dotée d'un filtre de 400 microns.

## Applications

- Échantillonnage et pressurisation



BCHXN6900

## Caractéristiques techniques du modèle BCHXN6900

Alimentation électrique	Pression maxi	Débit maxi	Dépression	Raccordement	Poids	Dimensions (en mm)			Longueur du câble (en mm)
	(Bar)	(L/min)	(mbar)		(Kg)	L	I	H	
15V et 30V	1	4	-826	Cannelés 5 mm	0,180	87	32	50,75	300

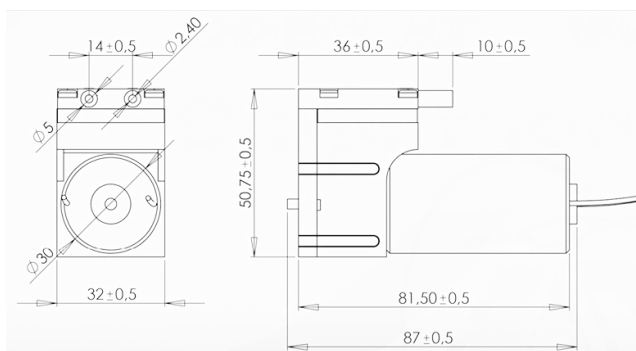
## Informations électriques du modèle BCHXN6900

Démarrage sous-vide (en mmHg)	Type de moteur	Conso. de départ	Conso.	IP protection	Isolation
		(Amps)	(Amps)		
-620	Direct Current	0,60 pour 15V	0,37 pour 30V	IP 20	Classe E

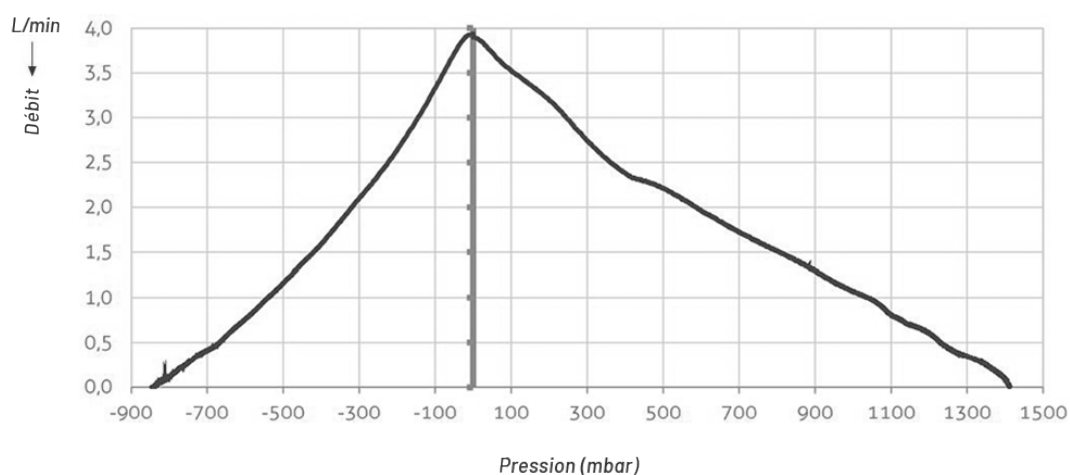
## Matériaux en contact avec le fluide

Corps de pompe	Membrane	Clapets	Joint
PPS	FPM	FPM	EPDM

## Schéma



## Courbes

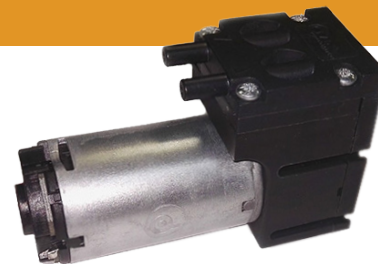


## Pompe à vide à membrane liquide mono-étagée

Pompe à membrane pour liquide, alimentation DC, avec actionneur électrique. La tête de pompe est dotée d'un filtre de 400 microns.

## Applications

- Échantillonnage et pressurisation



BCHXN6700

## Caractéristiques techniques du modèle BCHXN6700

Alimentation électrique	Pression maxi	Débit maxi	Dépression	Raccordement	Poids (Kg)	Dimensions (en mm)			Longueur du câble (en mm)
	(en m H2O)	(L/min)	(mbar)			L	I	H	
15V et 30V	12	0,3	-225	Cannelés 5 mm	0,180	87	32	50,75	300

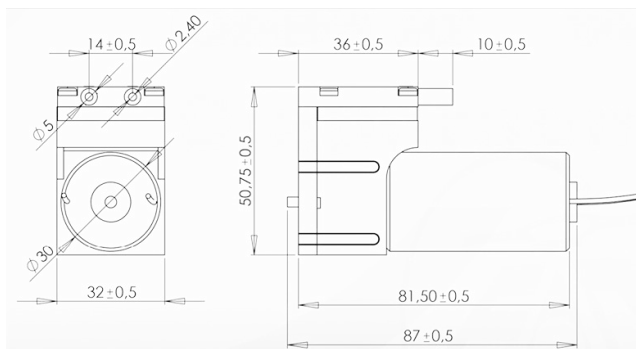
## Informations électriques du modèle BCHXN6700

Espérance de vie du moteur (heures)	Type de moteur	Conso. pour 15V	Conso. pour 30V	IP protection	Isolation
		(Amps)	(Amps)		
3000	Direct Current	0,20	0,10	IP 20	Classe E

## Matériaux en contact avec le fluide

Corps de pompe	Membrane	Clapets	Joint
PPS	FPM	FPM	EPDM

## Schéma



## Courbes

